

FRÉZOVACÍ HLAVY S VÝMĚNNÝMI NOŽI

TYP: FRÉZOVACÍ HLAVY SE ZADNÍM DRÁŽKOVÁNÍM

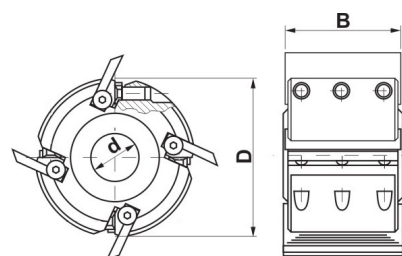
Hlavy jsou určeny pro zakázkově profilované nože. Zadní drážkování zajišťuje nejpřesnější opakované upnutí a možnost po krocích nože vysouvat.

Drážkování má 60° vrcholový úhel – systém Weinig.

- Provedení:**
- čtyřnožové hlavy, při úsporném řešení lze osadit jen 2 protilehlé pozice,
 - boční aretace nožů dorazovým šroubem,
 - ocelové těleso, upínací $\varnothing 40$,
 - nulová linie na $\varnothing 125$ mm,
 - strojní posuv.



Typ	D × B × d	Obj. číslo	Cena Kč
Hlava se zadním drážkováním 40	122x 40x40	8341 122 040	4.550,-
Hlava se zadním drážkováním 60	122x 60x40	8341 122 060	4.900,-
Hlava se zadním drážkováním 80	122x 80x40	8341 122 080	5.710,-
Hlava se zadním drážkováním 100	122x100x40	8341 122 100	6.410,-
Hlava se zadním drážkováním 130	122x130x40	8341 122 130	6.880,-
Hlava se zadním drážkováním 150	122x150x40	8341 122 150	7.450,-
Hlava se zadním drážkováním 180	122x180x40	8341 122 180	8.270,-
Hlava se zadním drážkováním 230	122x230x40	8341 122 230	9.830,-



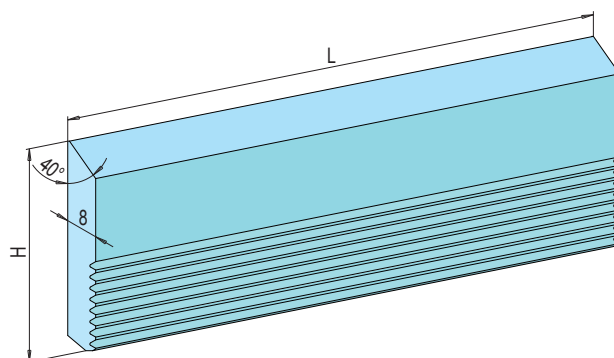
TYP: BLANKETY S FIXAČNÍM RÝHOVÁNÍM

Jsou určeny do hlav se zadním drážkováním. Drážkování má 60° vrcholový úhel – systém Weinig. Blankety profilujeme podle přání zákazníka.

Zadní drážkování zajišťuje nejpřesnější opakované upnutí a možnost po krocích nože vysouvat.

- Provedení:**
- HSS 18%W
 - kaleno a popuštěno na 59-63 HRc
 - dodávají se s výškou 50mm, 60mm a 70mm
 - tloušťka blanketu 8mm

Poznámka: Cena zakázkového profilování na dotaz (závisí na složitosti tvaru).



Typ	Výška	Cena Kč	Výška	Cena Kč	Výška	Cena Kč	Materiál
Blanket rýhovaný 40x8	x 50	182,-	x 60	219,-	x 70	255,-	HSS 18%W
Blanket rýhovaný 60x8	x 50	267,-	x 60	313,-	x 70	360,-	HSS 18%W
Blanket rýhovaný 80x8	x 50	355,-	x 60	418,-	x 70	480,-	HSS 18%W
Blanket rýhovaný 100x8	x 50	444,-	x 60	522,-	x 70	600,-	HSS 18%W
Blanket rýhovaný 130x8	x 50	577,-	x 60	678,-	x 70	779,-	HSS 18%W
Blanket rýhovaný 150x8	x 50	666,-	x 60	782,-	x 70	899,-	HSS 18%W
Blanket rýhovaný 180x8	x 50	799,-	x 60	939,-	x 70	1.079,-	HSS 18%W
Blanket rýhovaný 230x8	x 50	1.020,-	x 60	1.199,-	x 70	1.378,-	HSS 18%W
	Výška 50:		Výška 60:		Výška 70:		
Max. hloubka profilu	15 mm		20 mm		33 mm		
Max. řezný průměr	$\varnothing 160$ mm		$\varnothing 180$ mm		$\varnothing 206$ mm		