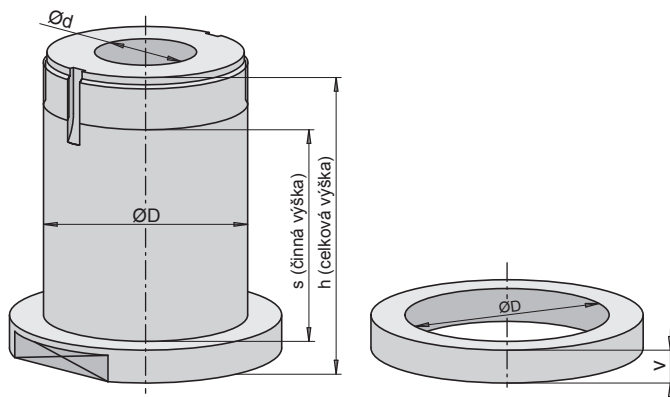


UPÍNACÍ A REDUKČNÍ POUZDRA

Provedení: Pouzdra z nízkolegované oceli, kalená na 40 až 45 HRC
Mezikroužky z konstrukční oceli.
Součástí pouzdra je upínací matice a podložka
Jiné rozměry na přání.



D 50	d × s × h	Mater.	Obj. číslo	Cena Kč
Pouzdro	D50 × 30 × 40 × 70	OCEL	935 30 040	2.500,-
	D50 × 30 × 70 × 100	OCEL	935 30 070	2.500,-
	D50 × 40 × 40 × 70	OCEL	935 40 040	2.500,-
	D50 × 40 × 70 × 100	OCEL	935 40 070	2.500,-

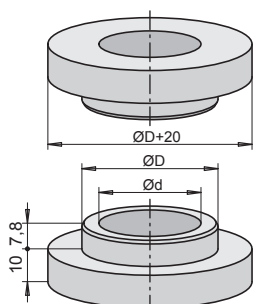
D 60	d × s × h	Mater.	Obj. číslo	Cena Kč
Pouzdro	D60 × 30 × 40 × 70	OCEL	936 30 040	2.500,-
	D60 × 30 × 70 × 100	OCEL	936 30 070	2.500,-
	D60 × 40 × 40 × 70	OCEL	936 40 040	2.500,-
	D60 × 40 × 70 × 100	OCEL	936 40 070	2.500,-
	D60 × 50 × 40 × 70	OCEL	936 50 040	2.500,-
	D60 × 50 × 70 × 100	OCEL	936 50 070	2.500,-

Typ	D × D ₁ × v	Mater.	Obj. číslo	Cena Kč
Kroužek	50 × 70 × 0,1	OCEL	930 50 001	140,-
Kroužek	50 × 70 × 0,2	OCEL	930 50 002	140,-
Kroužek	50 × 70 × 0,5	OCEL	930 50 005	150,-
Kroužek	50 × 70 × 1	OCEL	930 50 010	155,-
Kroužek	50 × 70 × 2	OCEL	930 50 020	200,-
Kroužek	50 × 70 × 3	OCEL	930 50 030	200,-
Kroužek	50 × 70 × 4	OCEL	930 50 040	210,-
Kroužek	50 × 70 × 5	OCEL	930 50 050	220,-
Kroužek	50 × 70 × 6	OCEL	930 50 060	220,-
Kroužek	50 × 70 × 8	OCEL	930 50 080	220,-
Kroužek	50 × 70 × 10	OCEL	930 50 100	230,-
Kroužek	50 × 70 × 12	OCEL	930 50 120	240,-
Kroužek	50 × 70 × 14	OCEL	930 50 140	250,-
Kroužek	50 × 70 × 16	OCEL	930 50 160	270,-
Kroužek	50 × 70 × 20	OCEL	930 50 200	280,-

Typ	D × D ₁ × v	Mater.	Obj. číslo	Cena Kč
Kroužek	60 × 80 × 0,1	OCEL	930 60 001	150,-
Kroužek	60 × 80 × 0,2	OCEL	930 60 002	150,-
Kroužek	60 × 80 × 0,5	OCEL	930 60 005	150,-
Kroužek	60 × 80 × 1	OCEL	930 60 010	160,-
Kroužek	60 × 80 × 2	OCEL	930 60 020	220,-
Kroužek	60 × 80 × 3	OCEL	930 60 030	220,-
Kroužek	60 × 80 × 4	OCEL	930 60 040	240,-
Kroužek	60 × 80 × 5	OCEL	930 60 050	250,-
Kroužek	60 × 80 × 6	OCEL	930 60 060	260,-
Kroužek	60 × 80 × 8	OCEL	930 60 080	280,-
Kroužek	60 × 80 × 10	OCEL	930 60 100	290,-
Kroužek	60 × 80 × 12	OCEL	930 60 120	290,-
Kroužek	60 × 80 × 14	OCEL	930 60 140	290,-
Kroužek	60 × 80 × 16	OCEL	930 60 160	300,-
Kroužek	60 × 80 × 20	OCEL	930 60 200	310,-

REDUKČNÍ POUZDRA

Provedení: Vyrobená z konstrukční oceli.
Házivost do 0,02
Rozměry označené **X** se vyrábějí
na zakázku



Typ	D / d	obj. číslo	cena Kč
Pouzdro	40 / 30	937 04 030	455,-
Pouzdro	40 / 32	937 04 032	X 535,-
Pouzdro	40 / 35	937 04 035	X 535,-
Pouzdro	50 / 30	937 05 030	480,-
Pouzdro	50 / 32	937 05 032	X 540,-
Pouzdro	50 / 35	937 05 035	X 540,-
Pouzdro	50 / 40	937 05 040	480,-