

ZDVOJENÁ A ŠPALETOVÁ OKNA

TYP: KŘÍDLO IZOL. ŽILETKOVÉ

Žiletkové nástroje na profilování a čepování okenního křídla. Pro zasklení izolačním dvojsklem, alternativně i jednoduché zasklení.

Provedení: Ocelové těleso

Dvoubřité nástroje

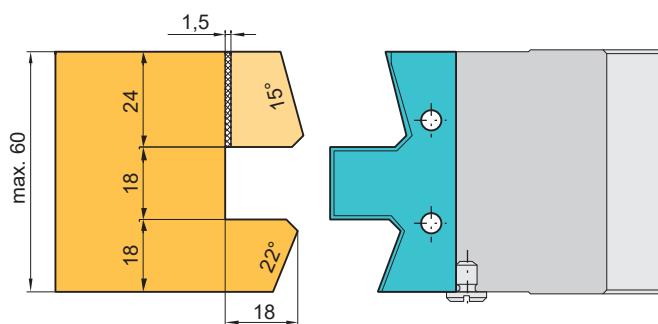
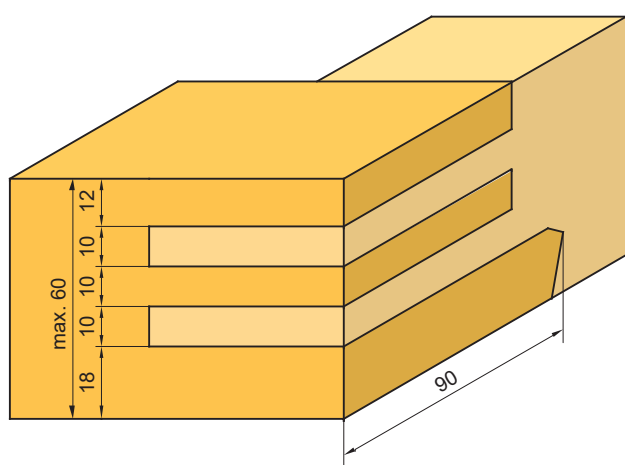
Odřezávací lišty

Profil max. $\varnothing 169$ mm, $n_{\max.} = 7900$ ot./min.

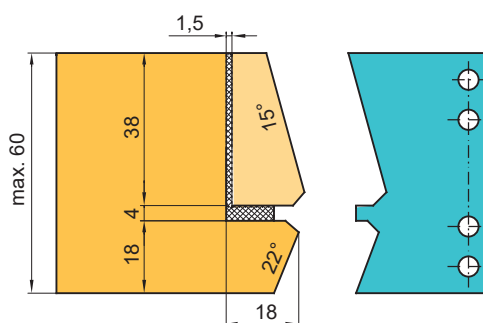
Čepováký max. $\varnothing 250$ mm, $n_{\max.} = 5400$ ot./min

Upínací průměr 30 mm (na přání 40)

Ruční posuv



Pro jednoduché zasklení dodáváme doplňkovou frézu s upínací hlavou. Vyprofiluje vnitřní profil okna s širokou zasklívací lištou a předřízne drážku pro sklo. Na druhou operaci se pak drážkovací frézou nebo pilou š. 4mm prohloubí drážka na plných 18 mm. Čepováký se nemění.



Typ	D × v × d	Materiál	Obj. číslo	Cena Kč
KŘÍDLO IZOL ŽILETKOVÉ - čepy	250 × 85 × 30 (40)	HW	351 22 011	12.600,-
KŘÍDLO IZOL ŽILETKOVÉ - rozpory	214 × 69 × 30 (40)	HW	351 22 012	8.900,-
KŘÍDLO IZOL ŽILETKOVÉ - profil	169 × 64 × 30 (40)	HW	351 22 013	6.850,-
SOUPRAVA		HW	351 22 099	28.350,-
Doplňková fréza pro jednoduché zasklení včetně nožů		HL	351 22 020	6.200,-
pila na odřez lišty	200 × 1,5 × 30	HL	360 15 200	500,-
<i>náhradní díly:</i>				
žiletka tvarová profilová NU-3320		HW	NU-3320	1.200,-
žiletka tvarová čepovací NU-3321		HW	NU-3321	860,-
žiletka čepovací L9,6 U		HW	L 9,6 U	63,-
žiletka čepovací L15 U		HW	L15 U	42,-
žiletka předřezová L142 U		HW	L142 U	40,-
Sada HL nožů š.60mm pro jednosklo		HL	BN-121	3.750,-