

FRÉZY DO CNC STROJŮ

TYP: CNC UPÍNACÍ TECHNIKA

Nabízíme sortiment nejpoužívanějších trnů, kleštin a matic pro truhlářské CNC stroje.

Matice a upínače se dodávají standardně pro pravořezný směr otáčení. Použitím **matice ložiskové** můžete využít pravý i levý směr otáčení.



Kleštinový upínač HSK 63F pro ER 32 50/72,5 × 2-20mm

Název	D × L ₁ × L	Obj. č.	Cena Kč
Komplet trn + matice (zvýhodněná cena)	50 × 60 × 72,5	691 ER32 00	2.590,-
Trn bez matice	50 × 60 × 72,5	691 ER32 01	2.100,-
Matice pravá	50	691 ER32 02	690,-
Matice ložisková		691 ER32 03	895,-
Kleština ER 32 rozpětí 2-20	33 × 40	691 ER32 20	500,-
Klíč maticový ER 32		691 ER32 09	400,-

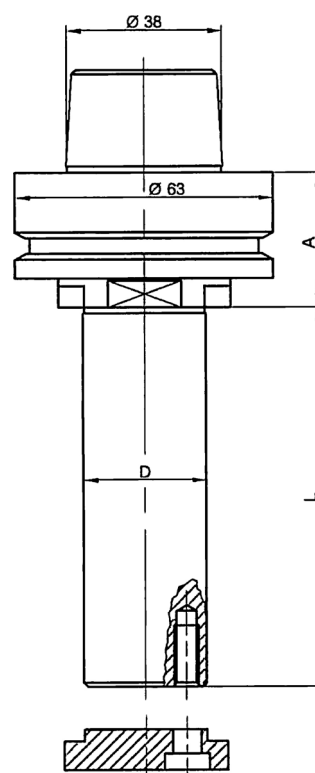
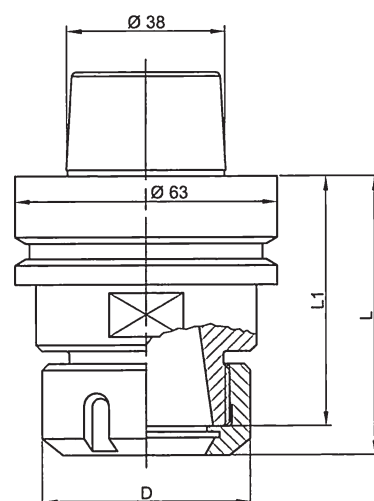
Kleštinový upínač HSK 63F pro ER 40 63/76,5 × 3-25mm

Název	D × L ₁ × L	Obj. č.	Cena Kč
Komplet trn + matice (zvýhodněná cena)	63 × 60 × 76,5	691 ER40 00	2.790,-
Trn bez matice	63 × 60 × 76,5	691 ER40 01	2.290,-
Matice pravá	63	691 ER40 02	740,-
Matice ložisková		691 ER40 03	935,-
Kleština ER 40 rozpětí 3-25	41 × 46	691 ER40 25	550,-
Klíč maticový ER 40		691 ER40 09	500,-

Kleštinový upínač HSK 63F pro DIN 6388 50/76,5 × 3-25mm

Upozornění: Dodává se pouze s ložiskovou maticí (pro obousměrný běh).

Název	D × L ₁ × L	Obj. č.	Cena Kč
Komplet trn + matice (zvýhodněná cena)	60 × 60 × 76,5	691 6388 00	3.590,-
Trn bez matice	60 × 60 × 76,5	691 6388 01	2.640,-
Matice ložisková		691 6388 03	1.090,-
Kleština DIN 6388-OZ25 rozpětí 3-25	35 × 52	691 6388 25	710,-
Klíč maticový DIN 6388		691 6388 09	650,-



Upínací trn CNC - HSK 63F 33/ L × 30mm

Víčko je součástí dodávky.

Název	D × A × L	Obj. č.	Cena Kč
Trn 90 - HSK 63F	30 × 33 × 90	63F 30 090	3.570,-
Trn 100 - HSK 63F	30 × 33 × 100	63F 30 100	3.570,-
Trn 120 - HSK 63F	30 × 33 × 120	63F 30 120	3.850,-
Trn 200 - HSK 63F	30 × 33 × 200	63F 30 200	5.890,-