

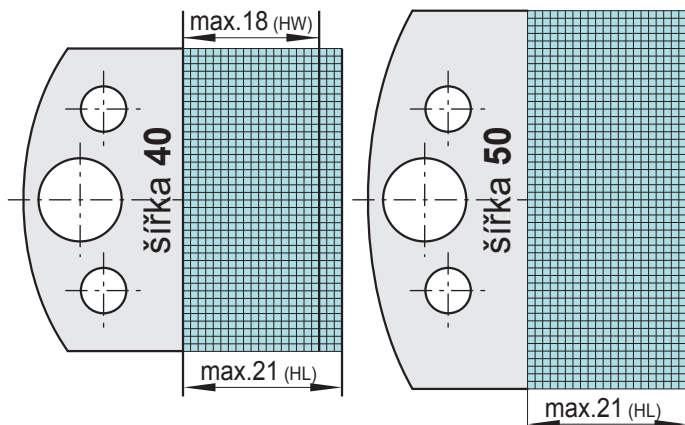
# FRÉZOVACÍ HLAVY S VÝMĚNNÝMI NOŽI

## TYP: ZAKÁZKOVÉ NOŽE DO UNIV. HLAV

Vyrábíme zakázkové nože a omezovače do univerzálních hlav typu Flury v šířkách 40 a 50 mm. Materiál nožů HL nebo HW, cena závisí na složitosti profilu. Hlavy nabízíme ocelové nebo duralové.

**Zadání profilu:** - náčrtek do mm sítě nebo výkres profilu dřeva  
- vzorek dřeva nebo foto vzorku dřeva se zákl. rozměry

**Důležité:** Při zadání uveďte, která strana profilu má ležet na plátu stroje.

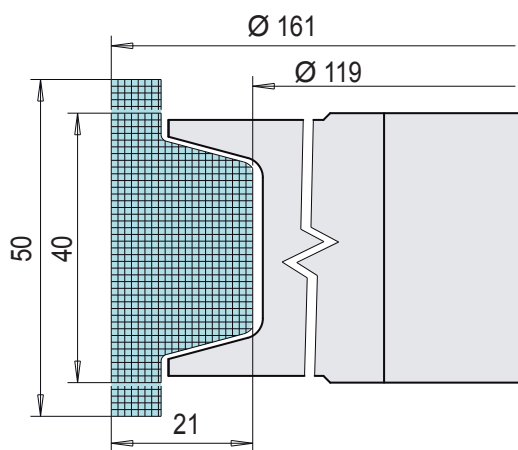


Typ	D × v × d Mater	Obj. číslo	Cena Kč
Univ. nožová hlava -2z	100 × 40 × 30 MAN	114 42 100	2.700,-
Univ. nožová hlava -2z	120 × 40 × 30 MAN	114 42 120	2.770,-
Univ. nožová hlava -4z	120 × 40 × 30 MEC	115 44 120	3.160,-
Univ. nožová hlava -2z-ALU	120 × 40 × 30 MAN	114 40 123	2.550,-
Sada atyp. nožů š.40 (2ks)	HL		3.100,-
Sada atyp. nožů š.40 (2ks)	HW		4.200,-
Sada atyp. omezovačů š.40 (2ks)	ocel		1.200,-
Sada atyp. nožů š.50 (2ks)	HL		3.400,-
Sada atyp. omezovačů š.50 (2ks)	ocel		1.650,-

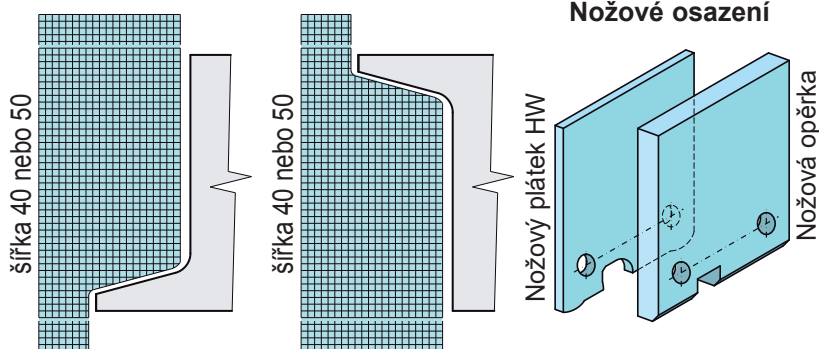
## TYP: NH 40 - PROFILOVACÍ

Univerzální nožové hlavy, určené k zakázkovému profilování tvrdokovových břitů. Podle tvaru profilu se volí spodní, horní nebo oboustranné provedení. Jakost tvrdokovu je KCR 08, vhodná na rostlé dřevo, MDF i DTD.

Předností hlav je hluboké uložení nožů v tělese, zabraňující deformaci tělesa při nahodilém přetížení. Mechanický posuv. Ocelové těleso.



Do milimetrové sítě zakreslete Váš profil.



Typ	D <sub>max</sub> × v × d	Materiál	Obj. číslo	Cena Kč
NH 40 – profilovací, oboustranná (hlava vč. klínů) – 2z	161 × 40 × 30(40)		120 21 040	3.070,-
NH 40 – profilovací, spodní (hlava vč. klínů) – 2z	161 × 40 × 30(40)		120 22 040	3.070,-
NH 40 – profilovací, horní (hlava vč. klínů) – 2z	161 × 40 × 30(40)		120 23 040	3.070,-
<b>Nože s vybroušeným profilem a opěrkou:</b>				
Sada HW nožů š. 40 včetně opěrky, 2z		HW		
Sada HW nožů š. 50 včetně opěrky, 2z		HW		
<b>Náhradní nože s vybroušeným profilem, bez opěrky:</b>				
Sada HW nožů š. 40, 2z		HW		
Sada HW nožů š. 50, 2z		HW		

**CENY  
NA  
DOTAZ**