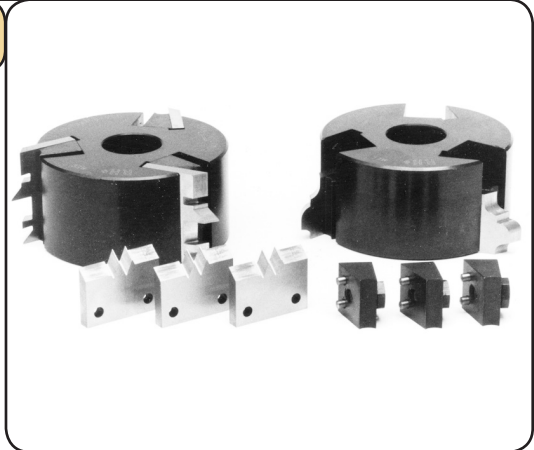
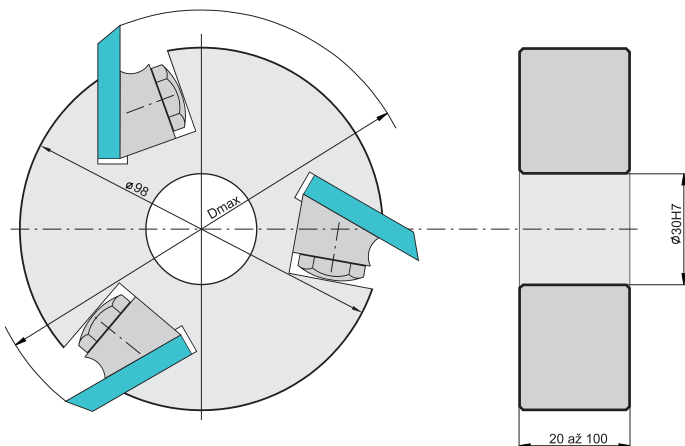


FRÉZOVACÍ HLAVY S VÝMĚNNÝMI NOŽI

TYP: B - 20 až B - 100

Provedení: Třibřité nástroje
 Ocelové těleso
 Upínané HL nože
 Upínací průměr $d=30$ H7
 Pracovní průměr $D_{max}=102$ až 144 mm
 Možnost upínat užší nože do širších hlav pomocí klínů, jejichž šířka je stejná jako šířka nože (viz foto).
 Výměnné nože se dodávají po trojicích
 $n_{max}=9000$ ot./min
 Mechanický posuv



	$D_{max} \times d$	Obj. číslo	Cena Kč
B-20	144 × 30	110 00 020	2.150,-
B-25	144 × 30	110 00 025	2.200,-
B-32	144 × 30	110 00 032	2.400,-
B-40	144 × 30	110 00 040	2.650,-
B-50	144 × 30	110 00 050	2.950,-
B-60	144 × 30	110 00 060	3.200,-
B-100	144 × 30	110 00 100	4.800,-

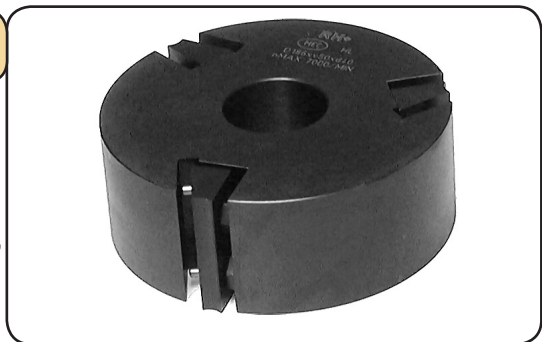
Pozn: V ceně hlavy jsou i upínací klíny stejné šířky.

TYP: 4 ST-50/3, .../6

Univerzální nožová hlava určená k použití na čtyřstrankách.

Provedení: Třibřítý nástroj
 Ocelové těleso šířky 50 mm
 Upínané HL nože
 Možnost upínat užší nože do širších hlav pomocí klínů, jejichž šířka je stejná jako šířka nože
 Upínací průměr $d=40$ H7, na přání 30 H7
 Pracovní průměr $D_{max}=134$ až 180 mm
 $n_{max}=7.200$ ot./min
 Mechanický posuv

Poznámka: Na přání lze dodat též šestibřité provedení, ovšem pouze k osazení zakázkovými noži.



Typ	$D_{max} \times v \times d$	Obj. číslo	Cena Kč
4ST-50/3	180 × 50 × 40	112 03 050	4.050,-
4ST-50/6	180 × 50 × 40	112 06 050	6.900,-

Pozn: V ceně hlavy jsou i upínací klíny stejné šířky.