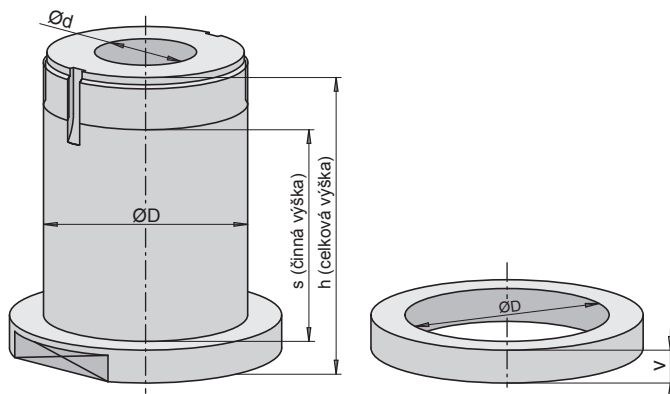


UPÍNACÍ A REDUKČNÍ POUZDRA

Provedení: Pouzdra z nízkolegované oceli, kalená na 40 až 45 HRC
Mezikroužky z konstrukční oceli.
Součástí pouzdra je upínací matice a podložka
Jiné rozměry na přání.



D 50	d × s × h	Mater.	Obj. číslo	Cena Kč
Pouzdro	D50 × 30 × 40 × 70	OCEL	935 30 040	1.900,-
	D50 × 30 × 70 × 100	OCEL	935 30 070	1.950,-
	D50 × 40 × 40 × 70	OCEL	935 40 040	1.900,-
	D50 × 40 × 70 × 100	OCEL	935 40 070	1.950,-

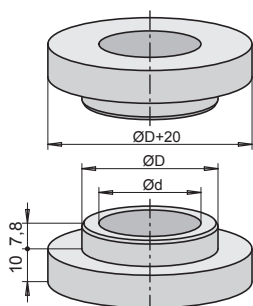
D 60	d × s × h	Mater.	Obj. číslo	Cena Kč
Pouzdro	D60 × 30 × 40 × 70	OCEL	936 30 040	1.990,-
	D60 × 30 × 70 × 100	OCEL	936 30 070	1.990,-
	D60 × 40 × 40 × 70	OCEL	936 40 040	1.990,-
	D60 × 40 × 70 × 100	OCEL	936 40 070	1.990,-
	D60 × 50 × 40 × 70	OCEL	936 50 040	1.990,-
	D60 × 50 × 70 × 100	OCEL	936 50 070	1.990,-

Typ	D × D ₁ × v	Mater.	Obj. číslo	Cena Kč
Kroužek	50x70x 0,1	OCEL	930 50 001	120,-
Kroužek	50x70x 0,2	OCEL	930 50 002	120,-
Kroužek	50x70x 0,5	OCEL	930 50 005	130,-
Kroužek	50x70x 1	OCEL	930 50 010	140,-
Kroužek	50x70x 2	OCEL	930 50 020	180,-
Kroužek	50x70x 3	OCEL	930 50 030	180,-
Kroužek	50x70x 4	OCEL	930 50 040	190,-
Kroužek	50x70x 5	OCEL	930 50 050	200,-
Kroužek	50x70x 6	OCEL	930 50 060	200,-
Kroužek	50x70x 8	OCEL	930 50 080	200,-
Kroužek	50x70x10	OCEL	930 50 100	210,-
Kroužek	50x70x12	OCEL	930 50 120	220,-
Kroužek	50x70x14	OCEL	930 50 140	230,-
Kroužek	50x70x16	OCEL	930 50 160	250,-
Kroužek	50x70x20	OCEL	930 50 200	260,-

Typ	D × D ₁ × v	Mater.	Obj. číslo	Cena Kč
Kroužek	60x80x 0,1	OCEL	930 60 001	130,-
Kroužek	60x80x 0,2	OCEL	930 60 002	130,-
Kroužek	60x80x 0,5	OCEL	930 60 005	130,-
Kroužek	60x80x 1	OCEL	930 60 010	140,-
Kroužek	60x80x 2	OCEL	930 60 020	200,-
Kroužek	60x80x 3	OCEL	930 60 030	200,-
Kroužek	60x80x 4	OCEL	930 60 040	220,-
Kroužek	60x80x 5	OCEL	930 60 050	230,-
Kroužek	60x80x 6	OCEL	930 60 060	240,-
Kroužek	60x80x 8	OCEL	930 60 080	250,-
Kroužek	60x80x10	OCEL	930 60 100	260,-
Kroužek	60x80x12	OCEL	930 60 120	260,-
Kroužek	60x80x14	OCEL	930 60 140	260,-
Kroužek	60x80x16	OCEL	930 60 160	270,-
Kroužek	60x80x20	OCEL	930 60 200	280,-

REDUKČNÍ POUZDRA

Provedení: Vyrobená z konstrukční oceli.
Házivost do 0,02
Rozměry označené X se vyrábějí
na zakázku



Typ	D / d	obj. číslo	cena Kč
Pouzdro	40 / 30	937 04 030	425,-
Pouzdro	40 / 32	937 04 032	X 500,-
Pouzdro	40 / 35	937 04 035	X 500,-
Pouzdro	50 / 30	937 05 030	450,-
Pouzdro	50 / 32	937 05 032	X 500,-
Pouzdro	50 / 35	937 05 035	X 500,-
Pouzdro	50 / 40	937 05 040	450,-