

# ZDVOJENÁ A ŠPALETOVÁ OKNA

## TYP: KŘÍDLO PROFILOVÉ V ŽILETKOVÉM PROVEDENÍ

Tyto žiletkové nástroje nahrazují starší typ s pájenými HSS noži. Profilace a postup výroby obloukového vlysu zůstaly stejné. Použitím HW žiletek vzrostla významně životnost břitů.

### Provedení:

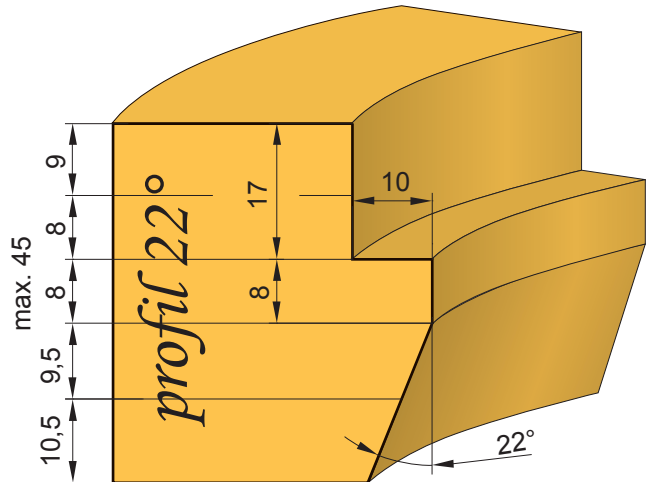
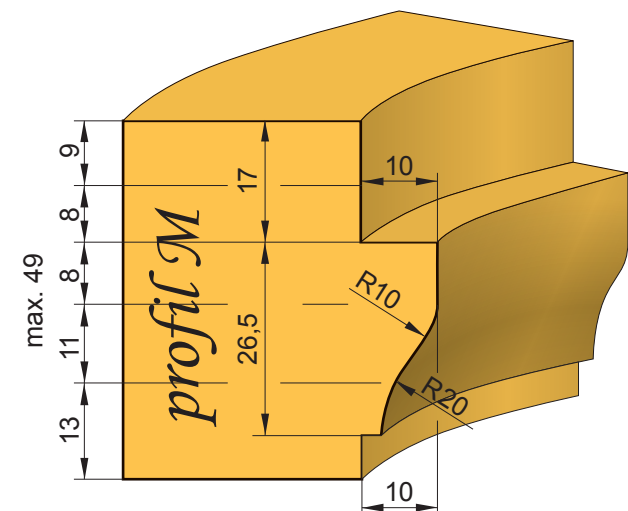
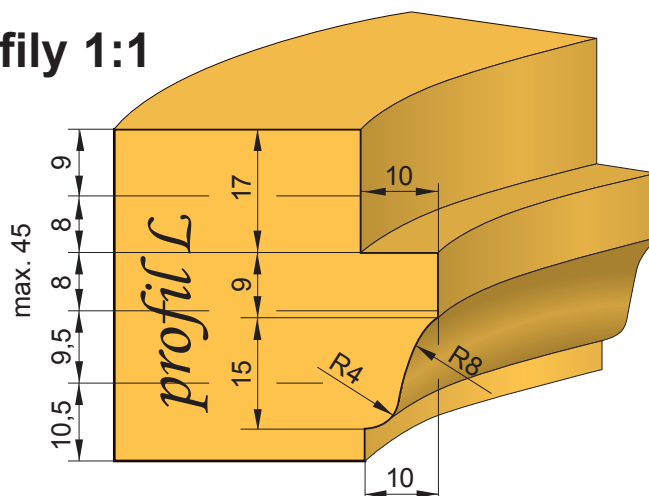
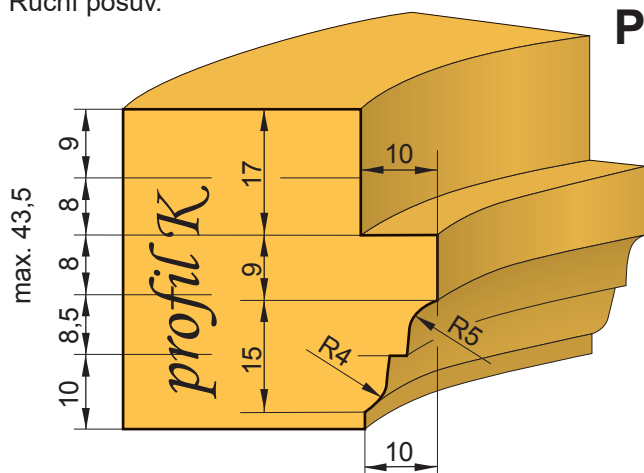
Dvoubřité frézy, osazené výměnnými HW žiletkami.  
Hloubka čepování 9 cm, nulové linie.

Vestavěné ložisko pro výrobu obloukových oken bez potřeby šablony.

Ruční posuv.



## Profily 1:1



Rozšíření sady pro izolační dvojsklo na následující straně !

| Typ                                                                            | D × v × d     | Mater. | Obj. číslo | Cena Kč         |
|--------------------------------------------------------------------------------|---------------|--------|------------|-----------------|
| Křídlo profilové „K“ žiletkové čep+rozpor                                      | 250 × 50 × 30 | HW     | 530 01 501 | 19.500,-        |
| profil ložiskový                                                               | 150 × 50 × 30 | HW     | 530 01 502 | 9.400,-         |
| <i>Souprava</i>                                                                |               |        |            | <i>28.900,-</i> |
| Křídlo profilové „L“ žiletkové čep+rozpor                                      | 250 × 50 × 30 | HW     | 530 02 501 | 19.500,-        |
| profil ložiskový                                                               | 150 × 50 × 30 | HW     | 530 02 502 | 9.400,-         |
| <i>Souprava</i>                                                                |               |        |            | <i>28.900,-</i> |
| Křídlo profilové „M“ žiletkové čep+rozpor                                      | 250 × 50 × 30 | HW     | 530 03 501 | 19.500,-        |
| profil ložiskový                                                               | 150 × 50 × 30 | HW     | 530 03 502 | 9.400,-         |
| <i>Souprava</i>                                                                |               |        |            | <i>28.900,-</i> |
| Křídlo profilové „22°“ žiletkové čep+rozpor                                    | 250 × 50 × 30 | HW     | 530 04 501 | 19.500,-        |
| profil ložiskový                                                               | 150 × 50 × 30 | HW     | 530 04 502 | 9.400,-         |
| <i>Souprava</i>                                                                |               |        |            | <i>28.900,-</i> |
| <i>Souprava doplňků pro změnu profilu (platí pro libovolný sériový profil)</i> |               |        |            | <i>17.500,-</i> |