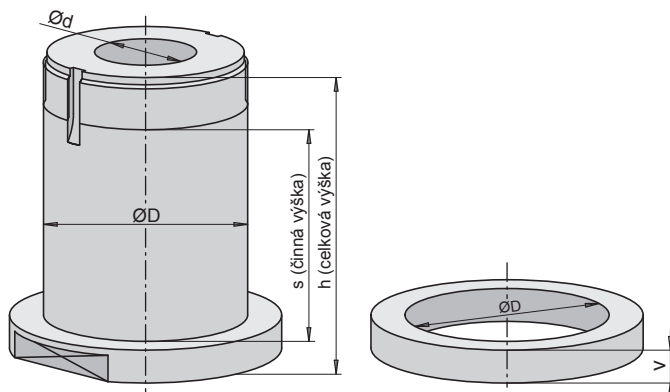


# UPÍNACÍ A REDUKČNÍ POUZDRA

**Provedení:** Pouzdra z nízkolegované oceli, kalená na 40 až 45 HRC  
Mezikroužky z konstrukční oceli.  
Součástí pouzdra je upínací matice a podložka  
Jiné rozměry na přání.



D 50	d × s × h	Mater.	Obj. číslo	Cena Kč
Pouzdro	D50 × 30 × 40 × 70	OCEL	935 30 040	1.400,-
	D50 × 30 × 70 × 100	OCEL	935 30 070	1.550,-
	D50 × 40 × 40 × 70	OCEL	935 40 040	1.400,-
	D50 × 40 × 70 × 100	OCEL	935 40 070	1.550,-

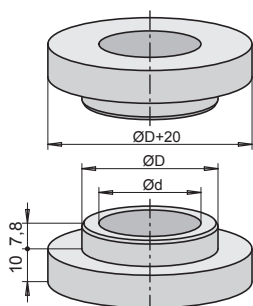
D 60	d × s × h	Mater.	Obj. číslo	Cena Kč
Pouzdro	D60 × 30 × 40 × 70	OCEL	936 30 040	1.460,-
	D60 × 30 × 70 × 100	OCEL	936 30 070	1.600,-
	D60 × 40 × 40 × 70	OCEL	936 40 040	1.460,-
	D60 × 40 × 70 × 100	OCEL	936 40 070	1.600,-
	D60 × 50 × 40 × 70	OCEL	936 50 040	1.460,-
	D60 × 50 × 70 × 100	OCEL	936 50 070	1.650,-

Typ	D × D <sub>1</sub> × v	Mater.	Obj. číslo	Cena Kč
Kroužek	50x70x 0,1	OCEL	930 50 001	95,-
Kroužek	50x70x 0,2	OCEL	930 50 002	95,-
Kroužek	50x70x 0,5	OCEL	930 50 005	100,-
Kroužek	50x70x 1	OCEL	930 50 010	105,-
Kroužek	50x70x 2	OCEL	930 50 020	135,-
Kroužek	50x70x 3	OCEL	930 50 030	135,-
Kroužek	50x70x 4	OCEL	930 50 040	140,-
Kroužek	50x70x 5	OCEL	930 50 050	150,-
Kroužek	50x70x 6	OCEL	930 50 060	150,-
Kroužek	50x70x 8	OCEL	930 50 080	150,-
Kroužek	50x70x10	OCEL	930 50 100	155,-
Kroužek	50x70x12	OCEL	930 50 120	160,-
Kroužek	50x70x14	OCEL	930 50 140	165,-
Kroužek	50x70x16	OCEL	930 50 160	175,-
Kroužek	50x70x20	OCEL	930 50 200	185,-

Typ	D × D <sub>1</sub> × v	Mater.	Obj. číslo	Cena Kč
Kroužek	60x80x 0,1	OCEL	930 60 001	100,-
Kroužek	60x80x 0,2	OCEL	930 60 002	100,-
Kroužek	60x80x 0,5	OCEL	930 60 005	100,-
Kroužek	60x80x 1	OCEL	930 60 010	105,-
Kroužek	60x80x 2	OCEL	930 60 020	150,-
Kroužek	60x80x 3	OCEL	930 60 030	150,-
Kroužek	60x80x 4	OCEL	930 60 040	160,-
Kroužek	60x80x 5	OCEL	930 60 050	165,-
Kroužek	60x80x 6	OCEL	930 60 060	170,-
Kroužek	60x80x 8	OCEL	930 60 080	175,-
Kroužek	60x80x10	OCEL	930 60 100	180,-
Kroužek	60x80x12	OCEL	930 60 120	185,-
Kroužek	60x80x14	OCEL	930 60 140	185,-
Kroužek	60x80x16	OCEL	930 60 160	190,-
Kroužek	60x80x20	OCEL	930 60 200	200,-

## REDUKČNÍ POUZDRA

**Provedení:** Vyrobená z konstrukční oceli.  
Házivost do 0,02  
Rozměry označené X se vyrábějí  
na zakázku



Typ	D / d	obj. číslo	cena Kč
Pouzdro	40 / 30	937 04 030	425,-
Pouzdro	40 / 32	937 04 032	X 500,-
Pouzdro	40 / 35	937 04 035	X 500,-
Pouzdro	50 / 30	937 05 030	450,-
Pouzdro	50 / 32	937 05 032	X 500,-
Pouzdro	50 / 35	937 05 035	X 500,-
Pouzdro	50 / 40	937 05 040	450,-