

# ZDVOJENÁ A ŠPALETOVÁ OKNA

## TYP: KŘÍDLO PROFILOVÉ V ŽILETKOVÉM PROVEDENÍ

Tyto žiletkové nástroje nahrazují starší typ s pájenými HSS noži. Profilace a postup výroby obloukového vlysu zůstaly stejné. Použitím HW žiletek vzrostla významně životnost břitů.

### Provedení:

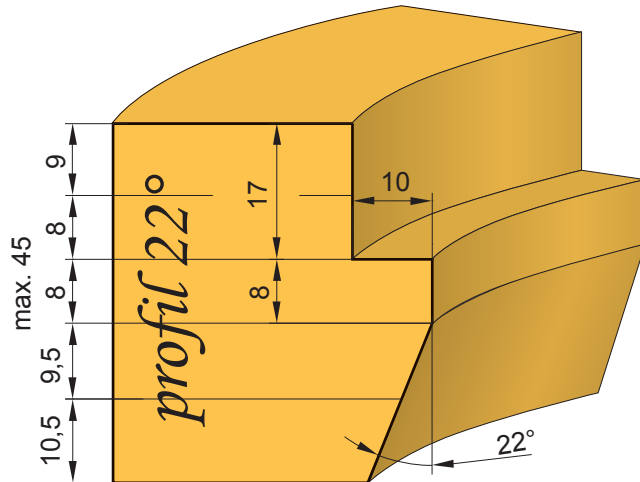
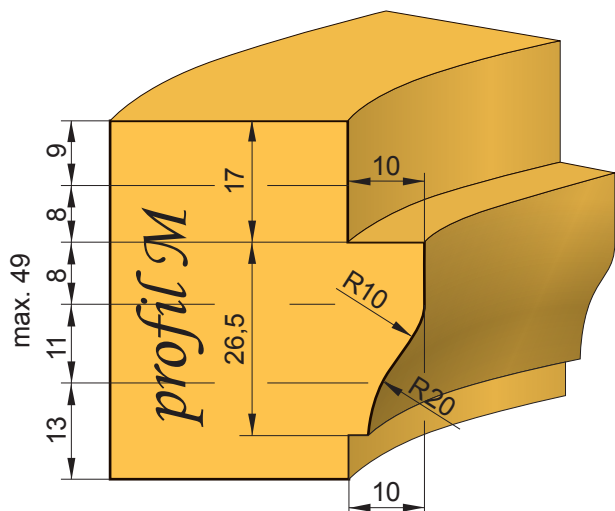
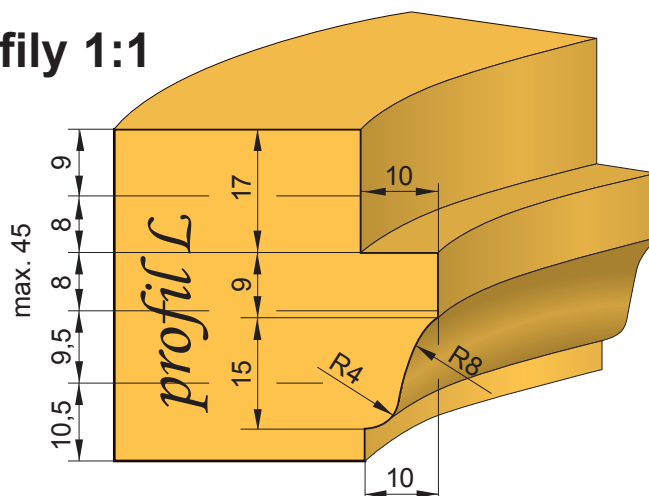
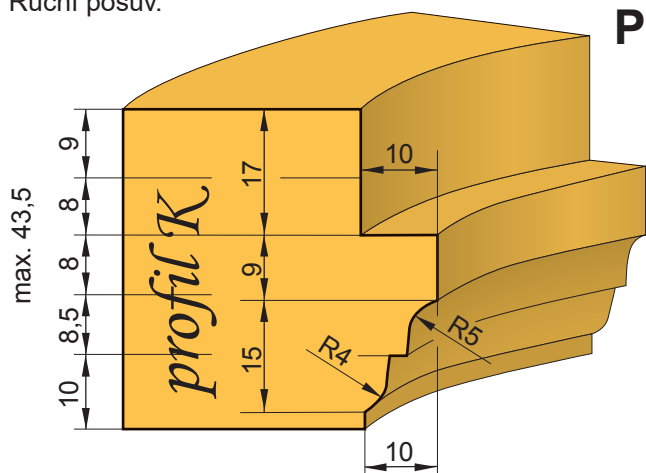
Dvoubřité frézy, osazené výměnnými HW žiletkami.  
Hloubka čepování 9 cm, nulové linie.

Vestavěné ložisko pro výrobu obloukových oken bez potřeby šablony.

Ruční posuv.



## Profily 1:1



Rozšíření sady pro izolační dvojsklo na následující straně !

Typ	D × v × d	Mater.	Obj. číslo	Cena Kč
Křídlo profilové „K“ žiletkové čep+rozpor	250 × 50 × 30	HW	530 01 501	16.980,-
profil ložiskový	150 × 50 × 30	HW	530 01 502	8.500,-
<i>Souprava</i>				25.480,-
Křídlo profilové „L“ žiletkové čep+rozpor	250 × 50 × 30	HW	530 02 501	16.980,-
profil ložiskový	150 × 50 × 30	HW	530 02 502	8.500,-
<i>Souprava</i>				25.480,-
Křídlo profilové „M“ žiletkové čep+rozpor	250 × 50 × 30	HW	530 03 501	16.980,-
profil ložiskový	150 × 50 × 30	HW	530 03 502	8.500,-
<i>Souprava</i>				25.480,-
Křídlo profilové „22°“ žiletkové čep+rozpor	250 × 50 × 30	HW	530 04 501	16.980,-
profil ložiskový	150 × 50 × 30	HW	530 04 502	8.500,-
<i>Souprava</i>				25.480,-
<i>Souprava doplňků pro změnu profilu (platí pro libovolný sériový profil)</i>				15.300,-