

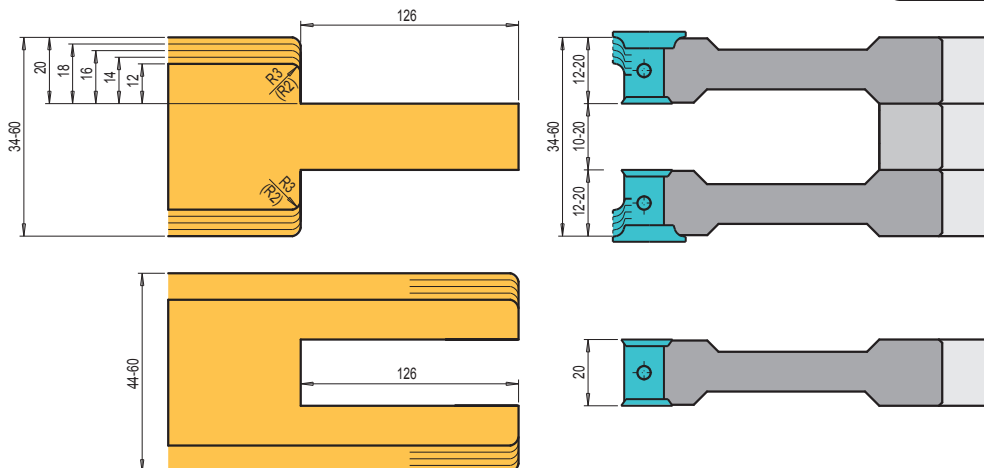
FRÉZY NA DVEŘE

TYP: ČEPOVÁNÍ DVEŘÍ

Dvojice čepovacích fréz s nastavitelnou šířkou čepu 10 – 20 mm a s přestavitelnými zaoblovači R3 pro příznanou spáru. Čep se zadlabává, nebo se samostatný čepovák může použít na vysekání rozporu. Pracovní průměr 320 mm. Součástí sady jsou mezikroužky pro nastavení šířky po 2 mm.

Poznámka: Místo R3 lze montovat zaoblovače R2

Provedení: 2 zubé frézy, žiletkové, upínací $\varnothing 30$, na přání $\varnothing 40$
n = 2.400 až 4.100 ot./min.

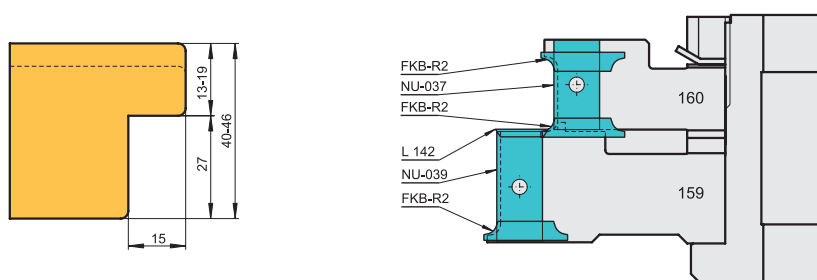
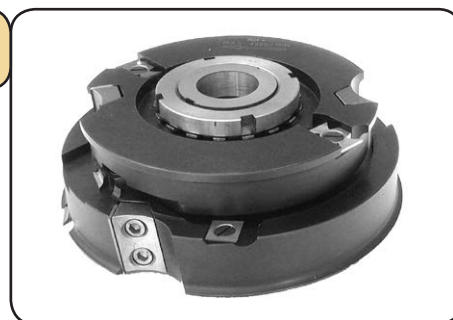


Typ	D × v × d	Mat.	Obj. číslo	Cena Kč
Čepování dveří CFZ-320-R	320x64x30(40)	HW	226 00 320	9.520,-
<i>Náhradní díly</i>				
Žiletka L 19,4		HW	194 001	145,-
Žiletka L 142 U		HW	359 802	36,-
Zaoblovací nůž FKB (R3 nebo R2)		HW		298,-

TYP: VNĚJŠÍ PROFIL DVEŘÍ - ŽILETKOVÝ

Dvojice fréz na vnější profil dveří, osazená tvrdokovovými žiletkami. Sadu lze nastavit na sílu dveří 40 - 46 mm pomocí mezikroužků.

Provedení: Upínané tvrdokovové břity, hrany zaoblené R2,
Dvoubřitý nástroj
Upínací průměr 30 nebo 40 mm
Montáž na pouzdru
Ruční posuv



Typ	D × v × d	Mat.	Obj. číslo	Cena Kč
Vnější profil dveří	177 × 70 × 30(40)	HW	552 00 046	13.970,-
<i>Náhradní díly</i>				
Žiletka NU 037			524 00 037	195,-
Žiletka NU 039			524 00 039	217,-
Předřez L 142 U			359 802	36,-
Zaoblovač FKB R2 (lze 20× ostřit)			330 577	298,-