

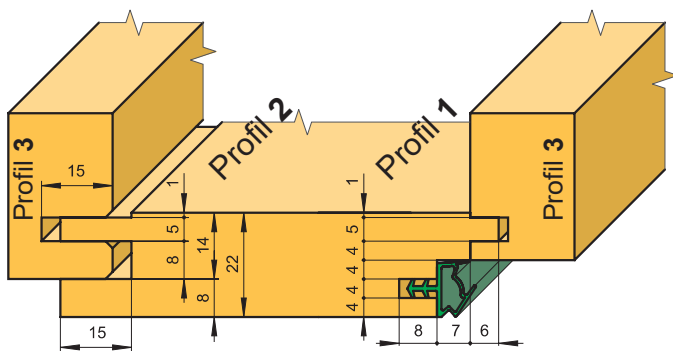
OBLOŽKOVÝ RÁM

TYP: OBLOŽKOVÝ RÁM 22 MM ŽILETKOVÝ

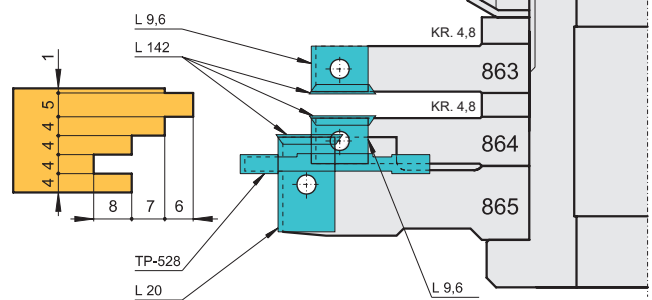
Provedení: Ocelové těleso

- Upínané tvrdokovové plátky
- Dvoubřitě frézy
- Montáž na pouzdrech Ø 30 nebo 40 mm
(nutno uvést v objednávce)
- Dodržují nulové linie
- Ruční posuv

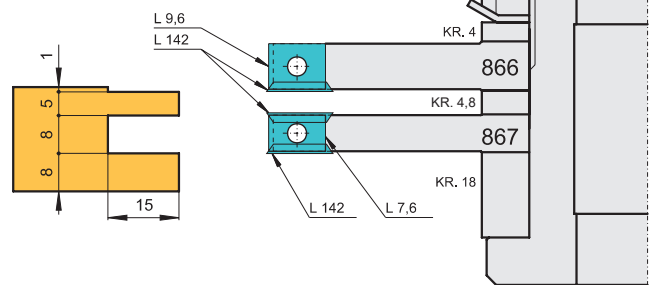
Upozornění: Dokoupením jednoho nástroje lze sadu změnit na šířku 26 mm.



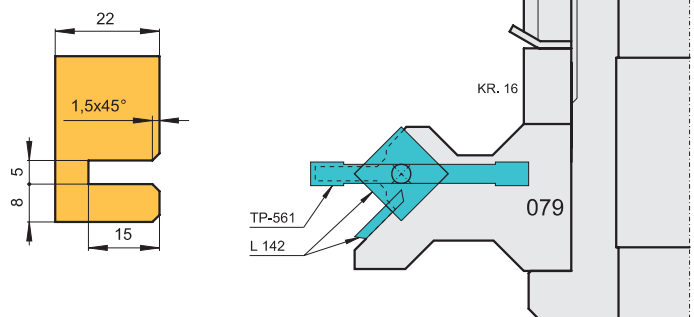
Profil 1



Profil 2



Profil 3



Dokoupením frézy č.868 a její výměnou za frézu č.865 lze sadu změnit na šířku **26 mm** (viz sousední strana).

Typ	D × v × d	Mat.	Obj. číslo	Cena Kč
Obložkový rám 22 mm žiletkový				
profil 1	172 × 70 × 30(40)	HW	551 00 221	13.390,-
profil 2	162 × 70 × 30(40)	HW	551 00 222	7.380,-
profil 3	160 × 70 × 30(40)	HW	551 00 263	8.220,-
Souprava				28.990,-
Fréza č.868 (změna na 26 mm)		HW	551 00 229	5.360,-

Pozn: Nástroje lze osadit speciálními břity na MDF!