

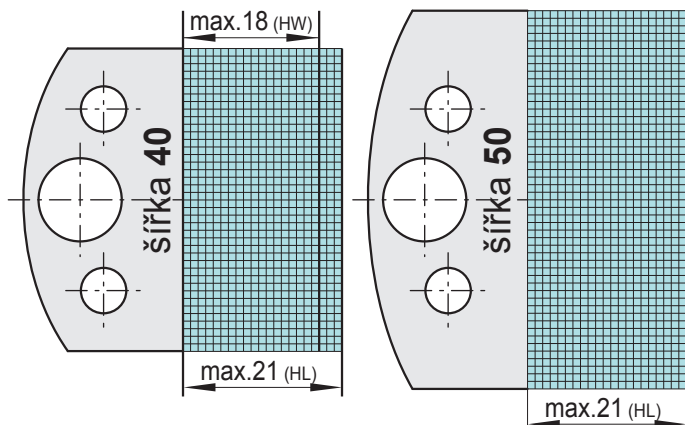
FRÉZOVACÍ HLAVY S VÝMĚNNÝMI NOŽI

TYP: ZAKÁZKOVÉ NOŽE DO UNIV. HLAV

Vyrábíme zakázkové nože a omezovače do univerzálních hlav typu Flury v šířkách 40 a 50 mm. Materiál nožů HL nebo HW, cena závisí na složitosti profilu. Hlavy nabízíme ocelové nebo duralové.

Zadání profilu: - náčrtek do mm sítě nebo výkres profilu dřeva
- vzorek dřeva nebo foto vzorku dřeva se zákl. rozměry

Důležité: Při zadání uveďte, která strana profilu má ležet na plátu stroje.

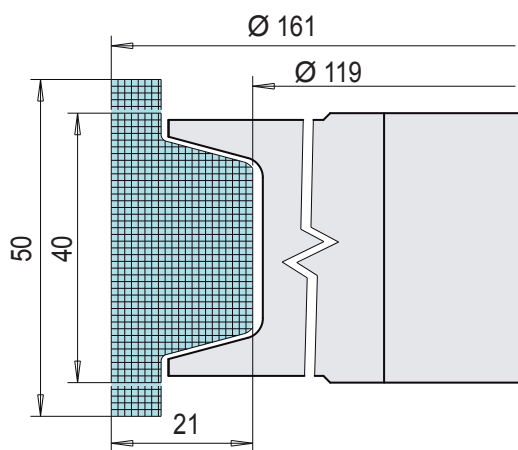


Typ	D × v × d	Mater	Obj. číslo	Cena Kč
Univ. nožová hlava -2z	100x40x30	MAN	114 42 100	2.400,-
Univ. nožová hlava -2z	120x40x30	MAN	114 42 120	2.260,-
Univ. nožová hlava -4z	120x40x30	MEC	115 44 120	2.965,-
Univ. nožová hlava -2z-ALU	123x40x30	MAN	114 40 123	2.430,-
Sada atyp. nožů š.40 (2ks)		HL		1.790,-
Sada atyp. nožů š.40 (2ks)		HW		2.760,-
Sada atyp. omezovačů š.40 (2ks)		ocel		700,-
Sada atyp. nožů š.50 (2ks)		HL		2.050,-
Sada atyp. omezovačů š.50 (2ks)		ocel		800,-

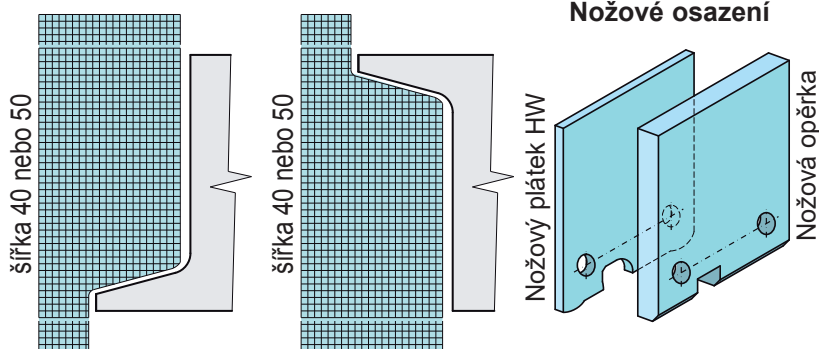
TYP: NH 40 - PROFILOVACÍ

Univerzální nožové hlavy, určené k zakázkovému profilování tvrdokovových břitů. Podle tvaru profilu se volí spodní, horní nebo oboustranné provedení. Jakost tvrdokovu je KCR 08, vhodná na rostlé dřevo, MDF i DTD.

Předností hlav je hluboké uložení nožů v tělese, zabraňující deformaci tělesa při nahodilém přetížení. Mechanický posuv. Ocelové těleso.



Do milimetrové sítě zakreslete Váš profil.



Typ	D _{max} × v × d	Materiál	Obj. číslo	Cena Kč
NH 40 – profilovací, oboustranná (hlava vč. klínů) – 2z	161x40x30(40)		120 21 040	3.070,-
NH 40 – profilovací, spodní (hlava vč. klínů) – 2z	161x40x30(40)		120 22 040	3.070,-
NH 40 – profilovací, horní (hlava vč. klínů) – 2z	161x40x30(40)		120 23 040	3.070,-
Nože s vybroušeným profilem a opěrkou:				
Sada HW nožů š. 40 včetně opěrky, 2z		HW		
Sada HW nožů š. 50 včetně opěrky, 2z		HW		
Náhradní nože s vybroušeným profilem, bez opěrky:				
Sada HW nožů š. 40, 2z		HW		
Sada HW nožů š. 50, 2z		HW		

**CENY
NA
DOTAZ**