

DŘEVOSTAVBY

TYP: FRÉZY NA TERASOVÁ PRKNA

Stavitelné sady fréz na vlnkový a trapézový profil terasových prken. Určeny jsou přednostně do čtyřstranky, ale mohou pracovat i na spodní frézce. Masivní nože s=8 mm umožňují až 50 přeostření.

Systém upínání nožů i nastavení šířek je přesný bez potřeby dalšího seřizování polohy.

Nastavení šířky: Vlnkový profil po 5 mm
Trapézový profil po 15 mm s možností dokoupení sady nožů pro mezorozměry 80 a 95 mm

Provedení: Čtyřzubé nástroje • Materiál nožů HL, za příplatek HSS-Co • Vysoké řezné úhly pro hladký povrch dřeva
• Upínací průměr 40 mm • Nulový průměr 130 mm (u nových nožů, přeostřením pak klesá) • Mezikroužky v ceně



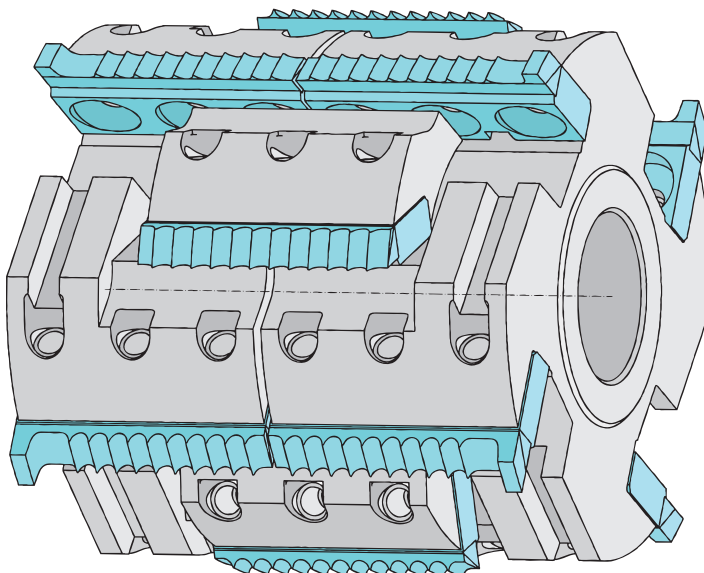
Profily 1:1

Základní sada

Vlnková strana, šířky 70 až 105
Trapézová strana, šířky 70, 85 a 100

Sada s rozšířením

Vlnková strana, šířky 110 až 165 (po 5mm)
Trapézová strana, šířky 115 až 160 (po 15mm)



Typ	D × v × d	Mat	Obj. číslo	Cena Kč
Frézy na teraso – vlnky 70 až 105	140x125x40	HL (HSS-Co)	460 01 001	16.120,-
Frézy na teraso – trapéz 70, 85 a 100	142x120x40	HL (HSS-Co)	460 01 002	16.120,-
Frézy na teraso – rozšíření vlnky 110 až 165	140x185x40	HL (HSS-Co)	460 01 011	8.060,-
Frézy na teraso – rozšíření trapézu 115 až 160	142x180x40	HL (HSS-Co)	460 01 012	8.060,-
Doplňkové nože na trapéz 80-95-110-125-140 a 150 (8 ks)		HL (HSS-Co)	460 01 019	9.000,-