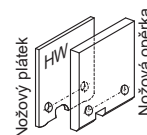
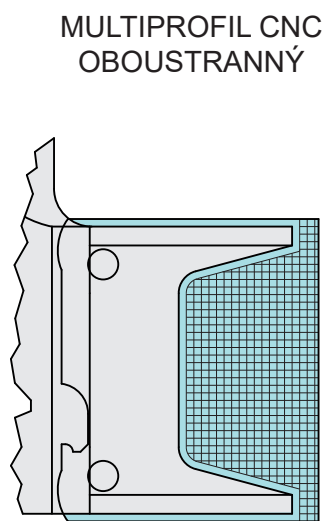
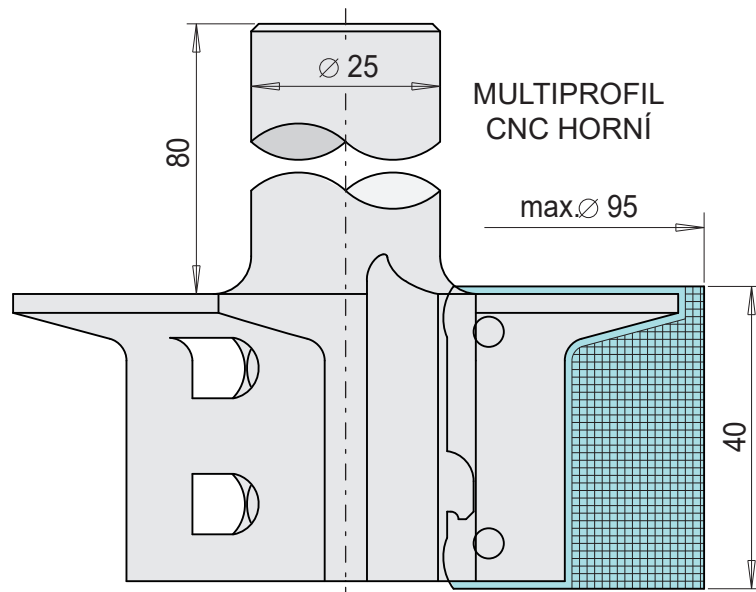


FRÉZY DO CNC STROJŮ

TYP: MULTIPROFIL CNC

Univerzální stopkové frézy, určené k zakázkovému profilování tvrdokovových (HW) břitů. Podle tvaru se volí jedno- nebo oboustranné podepření. HW plátek je v celém profilu podepřen kalenou nožovou opěrkou. Nože nabízíme ve 3 jakostech.

Provedení: Těleso ze zušlechtěné oceli.
Dvouzubý nástroj, HW břity
Pracovní \varnothing max. 95, prac. šířka max. 40 mm.



Do milimetrové sítě zakreslete v měřítku 1:1 Váš profil.

Typ	Váha (kg)	Obj. číslo	Cena
<i>Frézy bez nožového osazení</i>			
MULTIPROFIL CNC horní	1,3	631 01 095	5.200,-
MULTIPROFIL CNC oboustranný	1,4	631 02 095	5.200,-

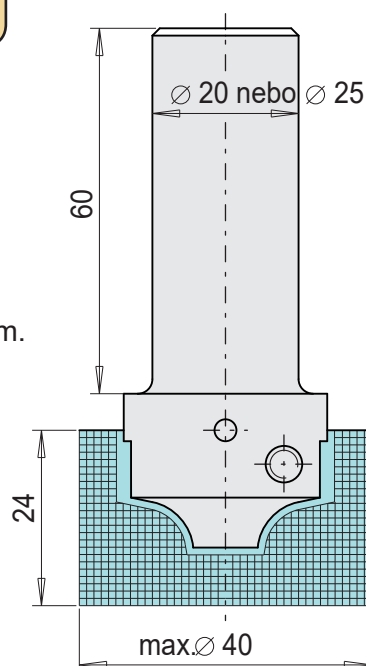
Typ	Materiál	Cena
Nože na masiv (2 ks včetně opěrky)	HW	3.260,-

TYP: MULTIPROFIL VRTACÍ CNC

Univerzální stopková fréza, určená k zakázkovému profilování tvrdokovových (HW) břitů. Díky unikátnímu upínacímu systému se fréza může do materiálu zavrtat. Nože se dodávají v jakosti tvrdokovu KCR 08.

Provedení: Těleso ze zušlechtěné oceli.
Dvouzubý nástroj, HW břity
Pracovní \varnothing max. 40, prac. šířka max. 24 mm.

Typ	Váha (kg)	Obj. číslo	Cena
MULTIPROFIL VRTACÍ CNC	0,3	631 80 520	2.890,-
Nože s vybroušeným profilem (2 ks) HW			2.060,-



Do milimetrové sítě zakreslete v měřítku 1:1 Váš profil.

