

FRÉZY NA DVEŘE

TYP: NÁBYTKOVÉ ÚCHYTKY

Slouží k frézování profilové úchytky na zásuvkové čelo, případně na křídlo nábytkových dveří.

Dodává se v provedení pro obráběcí centra (označení CNC), nebo pro spodní frézku (označení SF).

Provedení: Ocelové těleso
Dvouzubá fréza
Upínané tvrdokovové (HW) plátky, bez potřeby seřizování.

CNC

Upínací stopka d=20 mm
Pracovní průměr D=85 mm
Otáčky max. 15.000/min.
Strojní posuv
Váha 0,75 kg

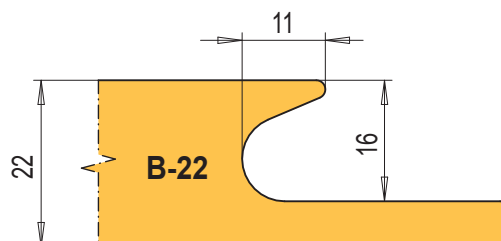
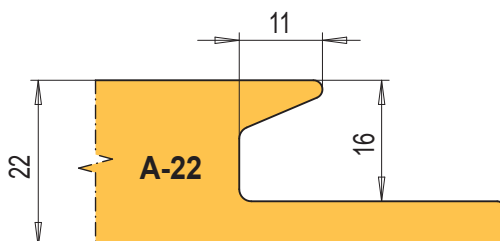
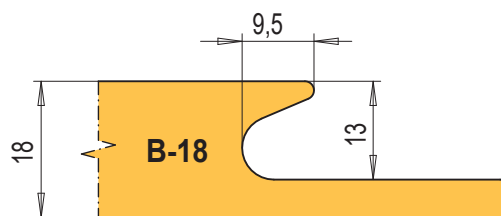
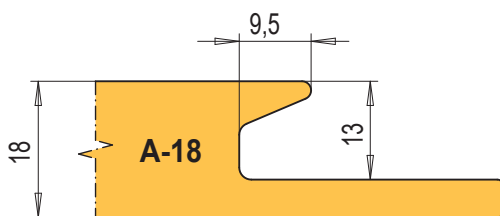
SF

Upínací průměr 30 mm (na přání 40 mm)
Pracovní průměr D=160 mm
Otáčky max. 8.400/min.
Strojní posuv



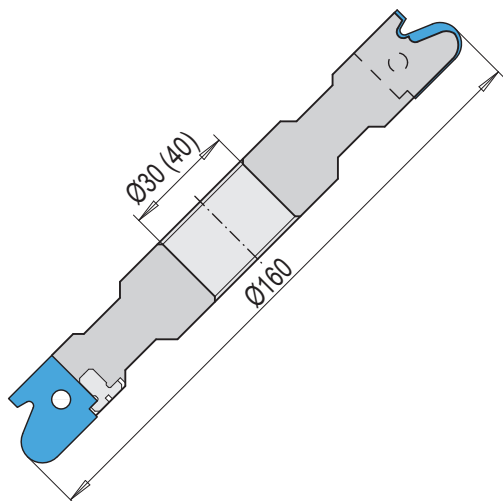
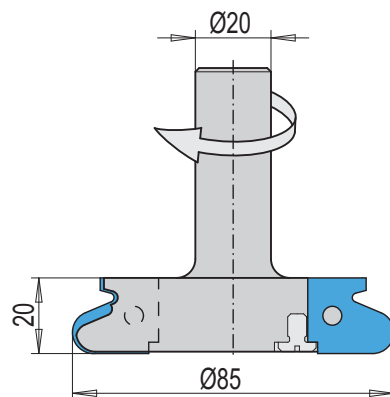
NOVÉ

Profily 1:1



Fréza pro obráběcí centra (**CNC**):

Typ	Materiál	Obj. číslo	Cena
Fréza na úchytky CNC, bez nožů		641 02 085	3.520,-
<i>Profilové nože:</i>			
Nůž A18-CNC (1 kus)	HW	641 NC A18	730,-
Nůž B18-CNC (1 kus)	HW	641 NC B18	730,-
Nůž A22-CNC (1 kus)	HW	641 NC A22	730,-
Nůž B22-CNC (1 kus)	HW	641 NC B22	730,-
<i>Kompletní sada (fréza + všechny nože, zvýhodněná cena):</i>			
Fréza na úchytky CNC – sada	HW	641 02 099	8.630,-



Fréza pro spodní frézky (**SF**):

Typ	Materiál	Obj. číslo	Cena
Fréza na úchytky SF, bez nožů		553 02 160	2.990,-
<i>Profilové nože:</i>			
Nůž A18- SF (1 kus)	HW	553 SF A18	730,-
Nůž B18- SF (1 kus)	HW	553 SF B18	730,-
Nůž A22- SF (1 kus)	HW	553 SF A22	730,-
Nůž B22- SF (1 kus)	HW	553 SF B22	730,-
<i>Kompletní sada (fréza + všechny nože, zvýhodněná cena):</i>			
Fréza na úchytky SF – sada	HW	553 02 099	8.100,-