

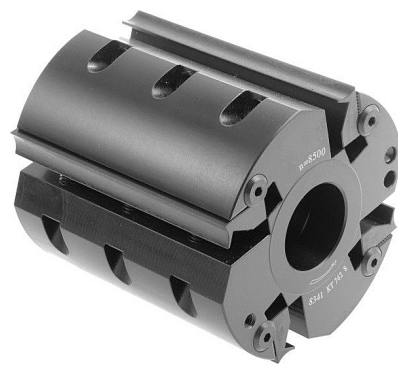
# FRÉZOVACÍ HLAVY S VÝMĚNNÝMI NOŽI

## TYP: FRÉZOVACÍ HLAVY SE ZADNÍM DRÁŽKOVÁNÍM

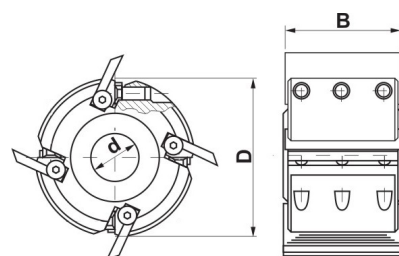
Hlavy jsou určeny pro zakázkově profilované nože. Zadní drážkování zajišťuje nejpřesnější opakované upnutí a možnost po krocích nože vysouvat.

Drážkování má 60° vrcholový úhel – systém Weinig.

- Provedení:**
- čtyřnožové hlavy, při úsporném řešení lze osadit jen 2 protilehlé pozice,
  - boční aretace nožů dorazovým šroubem,
  - ocelové těleso, upínací  $\varnothing 40$ ,
  - nulová linie na  $\varnothing 125$  mm,
  - strojní posuv.



Typ	D × B × d	Obj. číslo	Cena Kč
Hlava se zadním drážkováním 40	122x 40x40	115 04 040	4.550,-
Hlava se zadním drážkováním 60	122x 60x40	115 04 060	4.900,-
Hlava se zadním drážkováním 80	122x 80x40	115 04 080	5.710,-
Hlava se zadním drážkováním 100	122x100x40	115 04 100	6.410,-
Hlava se zadním drážkováním 130	122x130x40	115 04 130	6.880,-
Hlava se zadním drážkováním 150	122x150x40	115 04 150	7.450,-
Hlava se zadním drážkováním 180	122x180x40	115 04 180	8.270,-
Hlava se zadním drážkováním 230	122x230x40	115 04 230	9.830,-



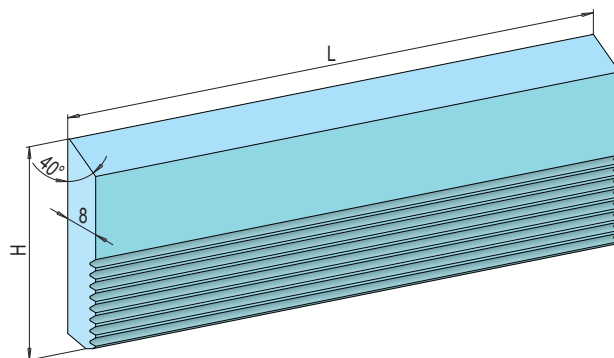
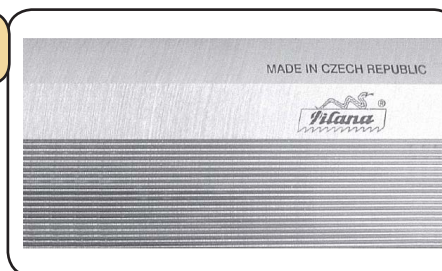
## TYP: BLANKETY S FIXAČNÍM RÝHOVÁNÍM

Jsou určeny do hlav se zadním drážkováním. Drážkování má 60° vrcholový úhel – systém Weinig. Blankety profilujeme podle přání zákazníka.

Zadní drážkování zajišťuje nejpřesnější opakované upnutí a možnost po krocích nože vysouvat.

- Provedení:**
- HS vysokolegovaná nástrojová ocel (ČSN: 19 820, DIN: HS 3-3-2)
  - kaleno a popuštěno na 59-63 HRc
  - dodávají se s výškou 50mm, 60mm a 70mm
  - tloušťka blanketu 8mm

**Poznámka:** Cena zakázkového profilování na dotaz (závisí na složitosti tvaru).



Typ	Výška	Cena Kč	Výška	Cena Kč	Výška	Cena Kč	Materiál
Blanket rýhovaný 40x8	x 50	158,-	x 60	172,-	x 70	190,-	HS
Blanket rýhovaný 60x8	x 50	237,-	x 60	259,-	x 70	284,-	HS
Blanket rýhovaný 80x8	x 50	315,-	x 60	346,-	x 70	379,-	HS
Blanket rýhovaný 100x8	x 50	394,-	x 60	432,-	x 70	474,-	HS
Blanket rýhovaný 130x8	x 50	513,-	x 60	562,-	x 70	616,-	HS
Blanket rýhovaný 150x8	x 50	591,-	x 60	648,-	x 70	711,-	HS
Blanket rýhovaný 180x8	x 50	710,-	x 60	778,-	x 70	853,-	HS
Blanket rýhovaný 230x8	x 50	907,-	x 60	994,-	x 70	1.091,-	HS
	<b>Výška 50:</b>		<b>Výška 60:</b>		<b>Výška 70:</b>		
Max. hloubka profilu	15 mm		20 mm		33 mm		
Max. řezný průměr	$\varnothing 160$ mm		$\varnothing 180$ mm		$\varnothing 206$ mm		