

DŘEVOSTAVBY

TYP: FRÉZY NA TERASOVÁ PRKNA

Stavitelné sady fréz na vlnkový a trapézový profil terasových prken. Určeny jsou přednostně do čtyřstranky, ale mohou pracovat i na spodní frézce. Masivní nože s=8 mm umožňují až 50 přeostření.

Systém upínání nožů i nastavení šířek je přesný bez potřeby dalšího seřizování polohy.

Nastavení šířky: Vlnkový profil po 5 mm
Trapézový profil po 15 mm s možností dokoupení sady nožů pro mezizměry 80 a 95 mm

Provedení: Čtyřzubé nástroje • Materiál nožů HL, za příplatek HSS-Co • Vysoké řezné úhly pro hladký povrch dřeva
• Upínací průměr 40 mm • Nulový průměr 130 mm (u nových nožů, přeostření pak klesá) • Mezikroužky v ceně



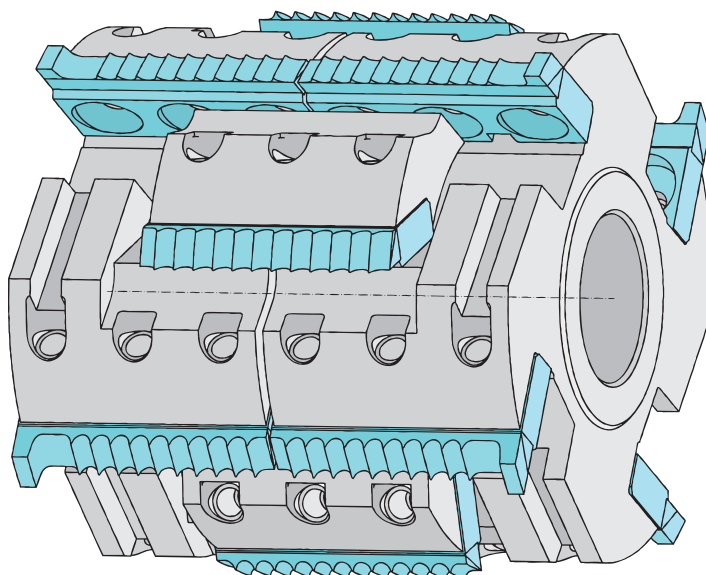
Profily 1:1

Základní sada

Vlnková strana, šířky 70 až 105
Trapézová strana, šířky 70, 85 a 100

Sada s rozšířením

Vlnková strana, šířky 110 až 165 (po 5mm)
Trapézová strana, šířky 115 až 160 (po 15mm)



| Typ | D × v × d | Mat | Obj. číslo | Cena Kč |
|--|------------|-------------|------------|----------|
| Frézy na teraso – vlnky 70 až 105 | 140x125x40 | HL (HSS-Co) | 460 01 001 | 16.120,- |
| Frézy na teraso – trapéz 70, 85 a 100 | 142x120x40 | HL (HSS-Co) | 460 01 002 | 16.120,- |
| Frézy na teraso – rozšíření vlnky 110 až 165 | 140x185x40 | HL (HSS-Co) | 460 01 011 | 8.060,- |
| Frézy na teraso – rozšíření trapézu 115 až 160 | 142x180x40 | HL (HSS-Co) | 460 01 012 | 8.060,- |
| Doplňkové nože na trapéz 80 a 95 (8 ks) | | HL (HSS-Co) | 460 01 019 | 9.000,- |