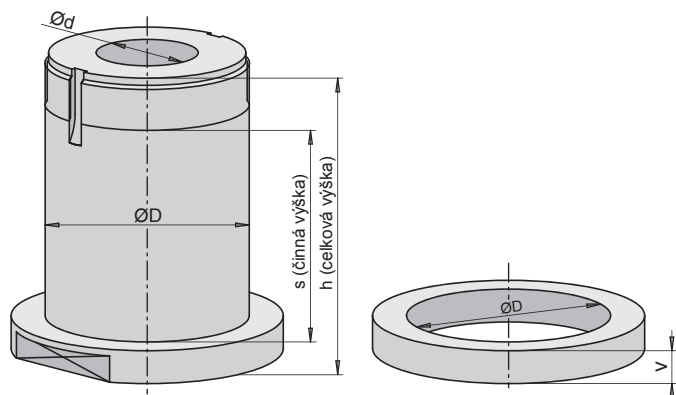


# UPÍNACÍ A REDUKČNÍ POUZDRA

**Provedení:** Pouzdra z nízkolegované oceli, kalená na 40 až 45 HRC  
 Mezikroužky z konstrukční oceli.  
 Součástí pouzdra je upínací matice a podložka  
 Jiné rozměry na přání.



| D 50    | d × s × h           | Mater. | Obj. číslo | Cena Kč |
|---------|---------------------|--------|------------|---------|
| Pouzdro | D50 × 30 × 40 × 70  | OCEL   | 935 30 040 | 900,-   |
|         | D50 × 30 × 70 × 100 | OCEL   | 935 30 070 | 990,-   |
|         | D50 × 40 × 40 × 70  | OCEL   | 935 40 040 | 900,-   |
|         | D50 × 40 × 70 × 100 | OCEL   | 935 40 070 | 980,-   |

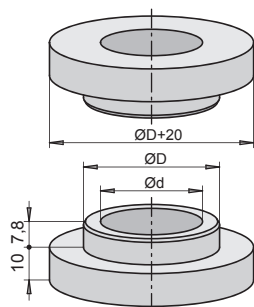
| D 60    | d × s × h           | Mater. | Obj. číslo | Cena Kč |
|---------|---------------------|--------|------------|---------|
| Pouzdro | D60 × 30 × 40 × 70  | OCEL   | 936 30 040 | 950,-   |
|         | D60 × 30 × 70 × 100 | OCEL   | 936 30 070 | 1.050,- |
|         | D60 × 40 × 40 × 70  | OCEL   | 936 40 040 | 950,-   |
|         | D60 × 40 × 70 × 100 | OCEL   | 936 40 070 | 1.050,- |
|         | D60 × 50 × 40 × 70  | OCEL   | 936 50 040 | 980,-   |
|         | D60 × 50 × 70 × 100 | OCEL   | 936 50 070 | 1.080,- |

| Typ     | D × D <sub>1</sub> × v | Mater. | Obj. číslo | Cena Kč |
|---------|------------------------|--------|------------|---------|
| Kroužek | 50x70x 0,1             | OCEL   | 930 50 001 | 80,-    |
| Kroužek | 50x70x 0,2             | OCEL   | 930 50 002 | 80,-    |
| Kroužek | 50x70x 0,5             | OCEL   | 930 50 005 | 80,-    |
| Kroužek | 50x70x 1               | OCEL   | 930 50 010 | 90,-    |
| Kroužek | 50x70x 2               | OCEL   | 930 50 020 | 90,-    |
| Kroužek | 50x70x 3               | OCEL   | 930 50 030 | 90,-    |
| Kroužek | 50x70x 4               | OCEL   | 930 50 040 | 90,-    |
| Kroužek | 50x70x 5               | OCEL   | 930 50 050 | 100,-   |
| Kroužek | 50x70x 6               | OCEL   | 930 50 060 | 100,-   |
| Kroužek | 50x70x 8               | OCEL   | 930 50 080 | 100,-   |
| Kroužek | 50x70x10               | OCEL   | 930 50 100 | 110,-   |
| Kroužek | 50x70x12               | OCEL   | 930 50 120 | 110,-   |
| Kroužek | 50x70x14               | OCEL   | 930 50 140 | 115,-   |
| Kroužek | 50x70x16               | OCEL   | 930 50 160 | 115,-   |
| Kroužek | 50x70x20               | OCEL   | 930 50 200 | 120,-   |

| Typ     | D × D <sub>1</sub> × v | Mater. | Obj. číslo | Cena Kč |
|---------|------------------------|--------|------------|---------|
| Kroužek | 60x80x 0,1             | OCEL   | 930 60 001 | 85,-    |
| Kroužek | 60x80x 0,2             | OCEL   | 930 60 002 | 85,-    |
| Kroužek | 60x80x 0,5             | OCEL   | 930 60 005 | 85,-    |
| Kroužek | 60x80x 1               | OCEL   | 930 60 010 | 90,-    |
| Kroužek | 60x80x 2               | OCEL   | 930 60 020 | 100,-   |
| Kroužek | 60x80x 3               | OCEL   | 930 60 030 | 100,-   |
| Kroužek | 60x80x 4               | OCEL   | 930 60 040 | 100,-   |
| Kroužek | 60x80x 5               | OCEL   | 930 60 050 | 115,-   |
| Kroužek | 60x80x 6               | OCEL   | 930 60 060 | 115,-   |
| Kroužek | 60x80x 8               | OCEL   | 930 60 080 | 115,-   |
| Kroužek | 60x80x10               | OCEL   | 930 60 100 | 120,-   |
| Kroužek | 60x80x12               | OCEL   | 930 60 120 | 120,-   |
| Kroužek | 60x80x14               | OCEL   | 930 60 140 | 125,-   |
| Kroužek | 60x80x16               | OCEL   | 930 60 160 | 130,-   |
| Kroužek | 60x80x20               | OCEL   | 930 60 200 | 130,-   |

## REDUKČNÍ POUZDRA

**Provedení:** Vyrobená z konstrukční oceli.  
 Házivost do 0,02  
 Rozměry označené **X** se vyrábějí  
 na zakázku



| Typ     | D / d   | obj. číslo | cena Kč        |
|---------|---------|------------|----------------|
| Pouzdro | 40 / 30 | 937 04 030 | 350,-          |
| Pouzdro | 40 / 32 | 937 04 032 | <b>X</b> 420,- |
| Pouzdro | 40 / 35 | 937 04 035 | <b>X</b> 420,- |
| Pouzdro | 50 / 30 | 937 05 030 | 370,-          |
| Pouzdro | 50 / 32 | 937 05 032 | <b>X</b> 420,- |
| Pouzdro | 50 / 35 | 937 05 035 | <b>X</b> 420,- |
| Pouzdro | 50 / 40 | 937 05 040 | 370,-          |