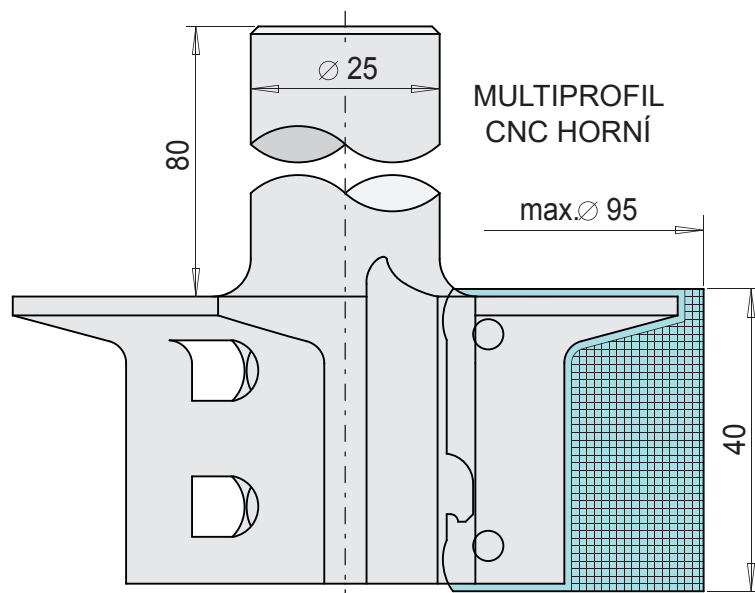


# FRÉZY DO CNC STROJŮ

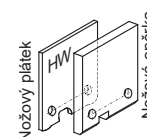
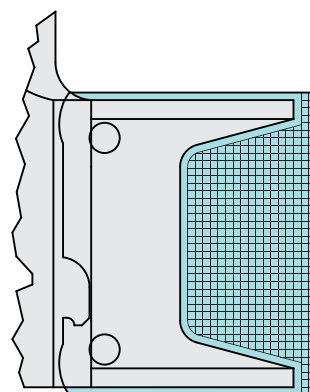
## TYP: MULTIPROFIL CNC

Univerzální stopkové frézy, určené k zakázkovému profilování tvrdokovových (HW) břitů. Podle tvaru se volí jedno- nebo oboustranné podepření. HW plátek je v celém profilu podepřen kalenou nožovou opěrkou. Nože nabízíme ve 3 jakostech.

**Provedení:** Těleso ze zušlechtěné oceli.  
Dvouzubý nástroj, HW břity  
Pracovní  $\varnothing$  max. 95, prac. šířka max. 40 mm.



MULTIPROFIL CNC OBOUSTRANNÝ



Do milimetrové sítě zakreslete v měřítku 1:1 Váš profil.

Typ	Váha (kg)	Obj. číslo	Cena
<i>Frézy bez nožového osazení</i>			
MULTIPROFIL CNC horní	1,3	631 01 095	4.950,-
MULTIPROFIL CNC oboustranný	1,4	631 02 095	4.950,-

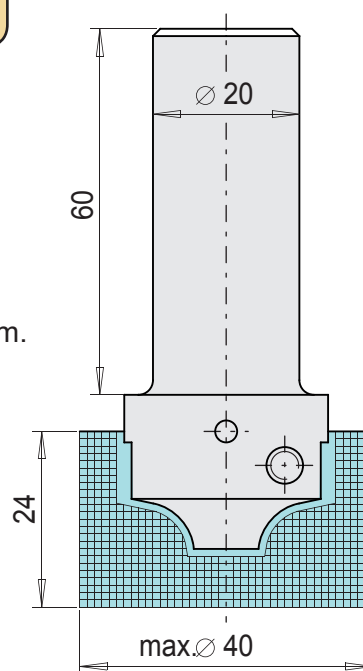
Typ	Materiál	Cena
Nože na masiv (2 ks včetně opěrky)	HW	3.100,-
Nože na MDF (2 ks včetně opěrky)	HW	3.450,-
Nože na DTD (2 ks včetně opěrky)	HW	3.900,-

## TYP: MULTIPROFIL VRTACÍ CNC

Univerzální stopková fréza, určená k zakázkovému profilování tvrdokovových (HW) břitů. Díky unikátnímu upínacímu systému se fréza může do materiálu zavrtat. Nože se dodávají v jakosti tvrdokovu KCR 08.

**Provedení:** Těleso ze zušlechtěné oceli.  
Dvouzubý nástroj, HW břity  
Pracovní  $\varnothing$  max. 40, prac. šířka max. 24 mm.

Typ	Váha (kg)	Obj. číslo	Cena
MULTIPROFIL VRTACÍ CNC	0,3	631 80 520	2.890,-
Nože s vybroušeným profilem (2 ks) HW			1.840,-



Do milimetrové sítě zakreslete v měřítku 1:1 Váš profil.

