

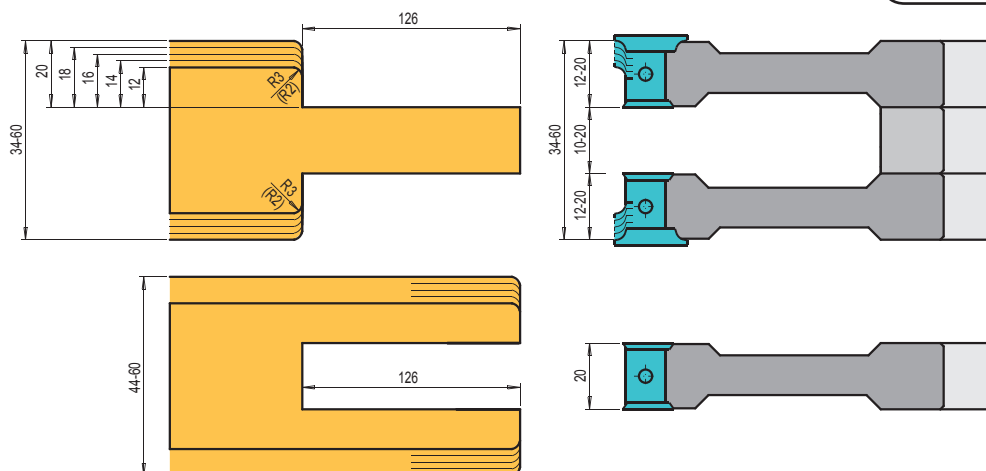
# FRÉZY NA DVEŘE

## TYP: ČEPOVÁNÍ DVEŘÍ

Dvojice čepovacích fréz s nastavitelnou šířkou čepu 10 – 20 mm a s přestavitelnými zaoblovači R3 pro přiznanou spáru.  
Čep se zadlabává, nebo se samostatný čepovák může použít na vysekání rozporu.  
Pracovní průměr 320 mm.  
Součástí sady jsou mezikroužky pro nastavení šířky po 2 mm.

**Poznámka:** Místo R3 lze montovat zaoblovače R2

**Provedení:** 2 zubé frézy, žiletkové, upínací  $\varnothing 30$ , na přání  $\varnothing 40$   
n = 2.400 až 4.100 ot./min.

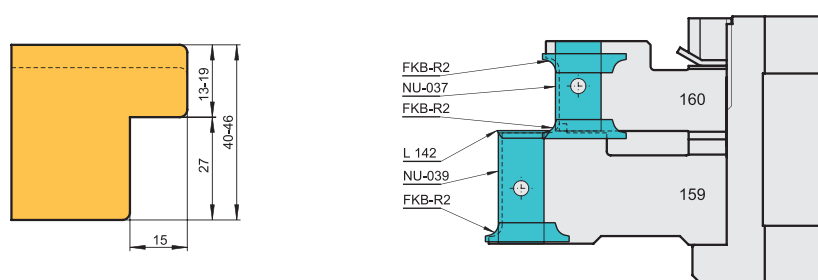
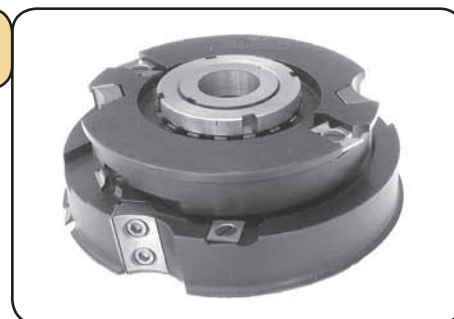


Typ	D × v × d	Mat.	Obj. číslo	Cena Kč
Čepování dveří CFZ-320-R	320x64x30(40)	HW	226 00 320	8.500,-
<i>Náhradní díly</i>				
Žiletka L 19,4		HW	194 001	123,-
Žiletka L 142 U		HW	359 802	33,-
Zaoblovací nůž FKB (R3 nebo R2)		HW		330,-

## TYP: VNĚJŠÍ PROFIL DVEŘÍ - ŽILETKOVÝ

Dvojice fréz na vnější profil dveří, osazená tvrdokovovými žiletkami.  
Sadu lze nastavit na sílu dveří 40 - 46 mm pomocí mezikroužků.

**Provedení:** Upínané tvrdokovové břity, hrany zaoblené R2,  
Dvoubřítý nástroj  
Upínací průměr 30 nebo 40 mm  
Montáž na pouzdru  
Ruční posuv



Typ	D × v × d	Mat.	Obj. číslo	Cena Kč
Vnější profil dveří	177 × 70 × 30(40)	HW	552 00 046	13.300,-
<i>Náhradní díly</i>				
Žiletka NU 037			524 00 037	175,-
Žiletka NU 039			524 00 039	195,-
Předřez L 142 U			359 802	33,-
Zaoblovač FKB R2 (lze 20× ostřit)			330 577	330,-